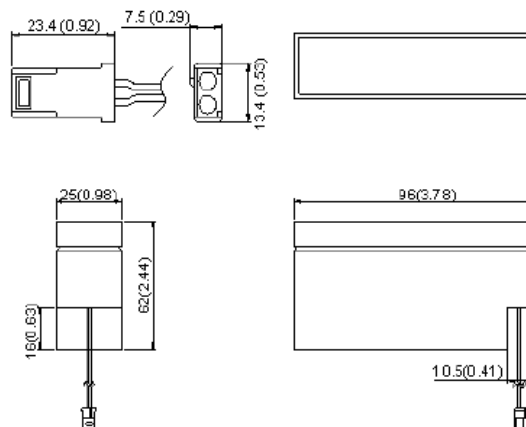
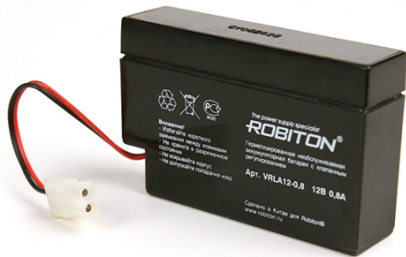


Спецификация

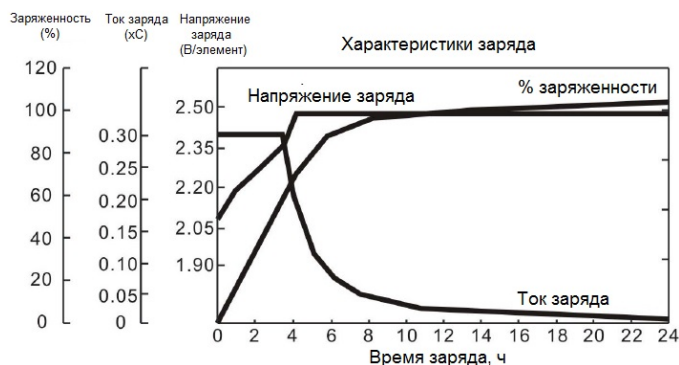
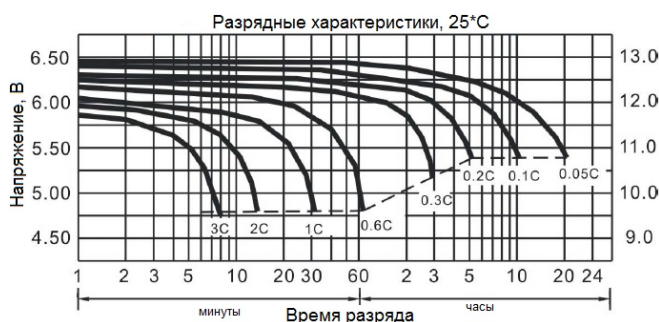
Герметизированная свинцово-кислотная аккумуляторная батарея с клапанным регулированием.



Номинальное напряжение		12 В
Номинальная емкость (20HR*), 25 °С		0.8 Ач
Размеры	Длина	96 ± 2 мм
	Ширина	25 ± 2 мм
	Высота без клемм	62 ± 2 мм
	Высота с клеммами	62 ± 2 мм
Номинальный вес (г)		360 ± 5%
Тип клемм		Выносной

* 20HR - двадцатичасовой разряд

Номинальная емкость, 25 °С	20HR (0.040 А)	0.80 Ач
	10HR (0.074 А)	0.74 Ач
	5HR (0.136 А)	0.68 Ач
	1HR (0.488 А)	0.49 Ач
	0.25HR (1.48 А)	0.37 Ач
Внутреннее сопротивление	100% заряд, 25 °С	260 мОм
Номинальная емкость при различных температурах (20HR)	40 °С	102%
	25 °С	100%
	0 °С	85%
	-15 °С	65%
Саморазряд, 20 °С	3 месяца	10%
	6 месяцев	20%
	12 месяцев	40%
Максимальный ток разряда, 25 °С		12 А (5 сек)
Срок службы, 25 °С		5 лет
Заряд, 25 °С	Циклический	14.5~14.9 В(-24 мВ/°С) макс. ток: 0.24 А
	Буферный	13.6~13.8 В(-18 мВ/°С)
Температура	Заряд	от -20 °С до 50 °С
	Разряд	от -20 °С до 60 °С
Корпус	Пластик ABS	



Разряд постоянным током (А), 25 °С

U/время	5 мин	10 мин	15 мин	30 мин	60 мин	2 ч	3 ч	5 ч	8 ч	10 ч	20 ч
1.60 В/яч	3.04	1.92	1.48	0.80	0.506	0.286	0.209	0.141	0.094	0.077	0.041
1.70 В/яч	2.89	1.82	1.41	0.77	0.488	0.274	0.204	0.138	0.092	0.076	0.041
1.75 В/яч	2.83	1.78	1.39	0.75	0.479	0.270	0.200	0.136	0.091	0.075	0.040
1.80 В/яч	2.78	1.74	1.36	0.73	0.471	0.265	0.197	0.134	0.090	0.074	0.040

Разряд постоянной мощностью (Вт), 25 °С

U/время	5 мин	10 мин	15 мин	30 мин	60 мин	2 ч	3 ч	5 ч	8 ч	10 ч	20 ч
1.60 В/яч	5.52	3.52	2.73	1.49	0.954	0.542	0.400	0.272	0.183	0.151	0.082
1.70 В/яч	5.30	3.38	2.64	1.44	0.927	0.526	0.394	0.269	0.182	0.150	0.081
1.75 В/яч	5.24	3.33	2.61	1.42	0.918	0.522	0.390	0.267	0.181	0.149	0.080
1.80 В/яч	5.18	3.29	2.59	1.40	0.911	0.516	0.387	0.265	0.179	0.147	0.080

Спецификация

Первый заряд

При выпуске с завода все аккумуляторы полностью заряжены. В нормальных условиях пользователь может установить аккумулятор в прибор самостоятельно. Однако же если аккумулятор не используется в течение длительного времени после даты выпуска, аккумуляторы необходимо зарядить для компенсации снижения напряжения. Ток заряда должен быть ниже 0,3С, а напряжение в процессе заряда должно быть установлено между 14. 40В-15. 00В. Продолжительность заряда от 4-х до 8-ми часов.

Важная информация о процессе заряда:

Когда аккумулятор находится на хранении и его емкость снижается на 20%, необходим немедленный подзаряд. Рекомендуется зарядить аккумулятор дважды до тех пор, пока его емкость не достигнет исходного значения, если это необходимо.

Примечание: Если емкость аккумулятора снижается на 40 %, то аккумулятор заряду больше не подлежит. Также имеется тесная зависимость между интервалами между подзарядками и температурой окружающей среды.

Температура хранения на складе	Промежуток между подзарядками	Способ подзаряда
До 20°C	6 месяцев	Заряжать каждую батарею 16~24 часа с ПОСТОЯННЫМ напряжением в 13.70В
20°C ~ 30°C	3 месяца	Заряжать каждую батарею 5~8 часов с ПОСТОЯННЫМ напряжением в 14В
Более 30°C	Меньше, чем 3 месяца (рекомендуется избегать такого хранения)	Заряжать каждую батарею 5~8 часов с ПОСТОЯННЫМ током в 0.35А

Примечание: При заряде аккумулятора пользователь обязан следовать данным указаниям. В противном случае на отрицательных пластинах образуется сульфат свинца. Этот процесс называется сульфатацией.

Предотвращение чрезмерного разряда

Не допускайте чрезмерного разряда герметизированной свинцово-кислотной аккумуляторной батареи в процессе использования. Во избежание этого, прекратите использование аккумулятора, когда напряжение падает ниже 10.50В (для 12В модели аккумулятора), в противном случае срок службы аккумулятора может значительно уменьшиться.

Регулярный (своевременный) заряд

Когда аккумулятор не используется, он должен быть своевременно заряжен для последующего использования. Если аккумулятор эксплуатируется непрерывно и не может больше производить электричество, пользователь должен зарядить его как можно скорее для обеспечения более долгого срока службы.

Режим поддержания заряда малым током

Регулирование уровня напряжения: 13. 50В-13. 80В (20°C), амплитуда колебаний зарядного напряжения не должна превышать ±0.1В.

Когда температура герметизированного свинцово-кислотного аккумулятора меньше 0°C или больше 40°C, отрегулируйте зарядное напряжение на -10мВ/°С, считая точкой отсчета 20°C. Например, когда температура использования -10°C, зарядное напряжение должно быть $13.80+0.02*30=14.40В$, когда температура использования 50°C, зарядное напряжение должно быть $13.80-0.02*30=13.2В$ Амплитуда колебаний зарядного напряжения не должна превышать ±0.1В.

Циклический заряд

Пользователь должен поддерживать зарядное напряжение между 14.40В и 15.00В (20°C), чтобы ограничить величину тока. Если аккумулятор обычно используется при температуре ниже 5°C или выше 35°C, зарядное напряжение должно быть отрегулировано с 20°C в качестве основы, заряд аккумулятора по норме в -30мВ/°С.

Содержание и техническое обслуживание герметизированной свинцово-кислотной аккумуляторной батареи:

1. Не храните вблизи источников тепла (горячих мест) и не допускайте воздействия солнечных лучей (не выставлять солнце).
2. Не заряжайте аккумулятор в герметизированном контейнере.
3. Избегайте коротких замыканий в аккумуляторе. Когда аккумулятор не используется, он должен быть заряжен для последующего использования. Для длительного хранения аккумулятор должен подзаряжаться каждые 3 месяца во избежание необратимой сульфатации. В случае повреждения пластикового контейнера аккумулятора или утечки электролита, неисправный аккумулятор должен быть заменен на новый во избежание разбедания кислотой.

Примечание: сульфатация – процесс образования сульфата свинца на отрицательных пластинах аккумулятора.

4. Не храните аккумулятор в кислотной атмосфере.