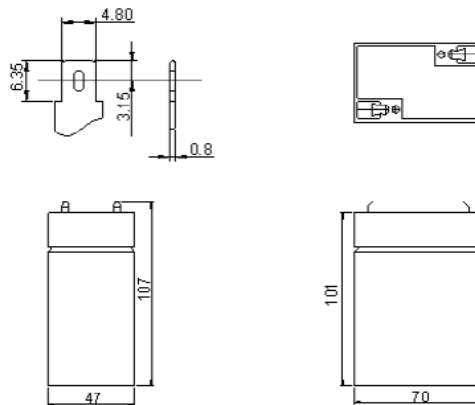


Спецификация

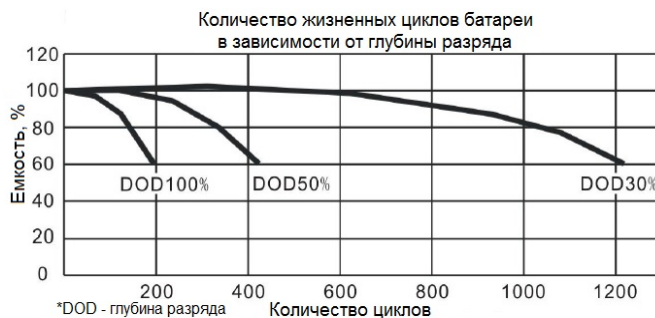
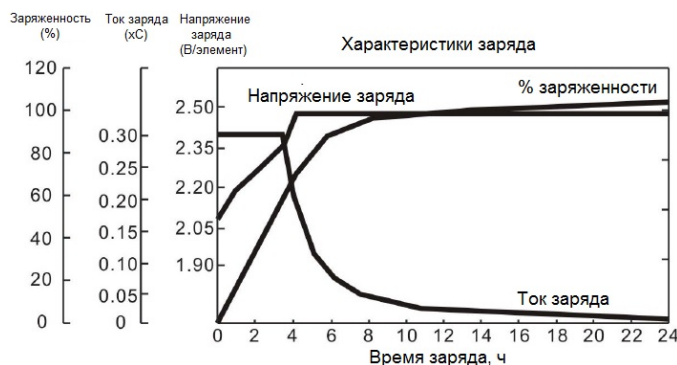
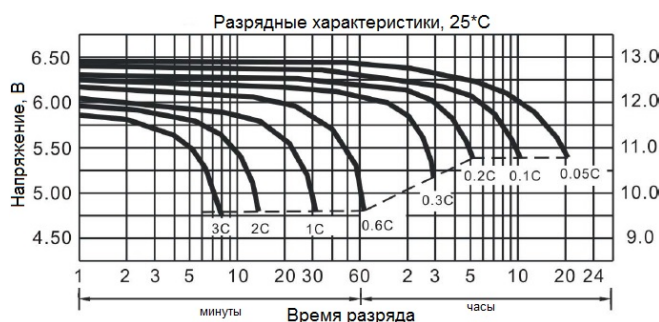
Герметизированная свинцово-кислотная аккумуляторная батарея с клапанным регулированием.



Номинальное напряжение		6 В
Номинальная емкость (20HR*), 25 °С		4.5 Ач
Размеры	Длина	70 ± 2 мм
	Ширина	47 ± 2 мм
	Высота без клемм	101 ± 2 мм
	Высота с клеммами	107 ± 2 мм
Номинальный вес (г)		700 ± 5%
Тип клемм		T1

\* 20HR - двадцатичасовой разряд

Номинальная емкость, 25 °С	20HR (0.225 А)	4.50 Ач
	10HR (0.42 А)	4.19 Ач
	5HR (0.765 А)	3.83 Ач
	1HR (2.74 А)	2.75 Ач
	0.25HR (8.33 А)	2.08 Ач
Внутреннее сопротивление	100% заряд, 25 °С	22 мОм
Номинальная емкость при различных температурах (20HR)	40 °С	102%
	25 °С	100%
	0 °С	85%
	-15 °С	65%
Саморазряд, 20 °С	3 месяца	10%
	6 месяцев	20%
	12 месяцев	40%
Максимальный ток разряда, 25 °С		68 А (5 сек)
Срок службы, 25 °С		5 лет
Заряд, 25 °С	Циклический	7.25~7.45 В(-12 мВ/°С) макс. ток: 1.35 А
	Буферный	6.80~6.90 В(-9 мВ/°С)
Температура	Заряд	от -20 °С до 50 °С
	Разряд	от -20 °С до 60 °С
Корпус	Пластик ABS	



Разряд постоянным током (А), 25 °С

U/время	5 мин	10 мин	15 мин	30 мин	60 мин	2 ч	3 ч	5 ч	8 ч	10 ч	20 ч
1.60 В/яч	17.10	10.80	8.33	4.50	2.85	1.61	1.18	0.792	0.527	0.432	0.232
1.70 В/яч	16.25	10.26	7.96	4.30	2.75	1.55	1.15	0.779	0.522	0.428	0.230
1.75 В/яч	15.93	10.04	7.81	4.21	2.70	1.52	1.13	0.765	0.513	0.419	0.227
1.80 В/яч	15.62	9.81	7.67	4.13	2.66	1.49	1.11	0.752	0.509	0.414	0.225

Разряд постоянной мощностью (Вт), 25 °С

U/время	5 мин	10 мин	15 мин	30 мин	60 мин	2 ч	3 ч	5 ч	8 ч	10 ч	20 ч
1.60 В/яч	31.05	19.80	15.41	8.41	5.36	3.05	2.25	1.530	1.031	0.851	0.459
1.70 В/яч	29.79	18.99	14.84	8.10	5.22	2.96	2.22	1.517	1.026	0.846	0.455
1.75 В/яч	29.48	18.72	14.71	8.00	5.17	2.93	2.20	1.503	1.017	0.837	0.453
1.80 В/яч	29.16	18.50	14.57	7.92	5.13	2.91	2.18	1.490	1.008	0.828	0.450

## Спецификация

### Первый заряд

При выпуске с завода все аккумуляторы полностью заряжены. В нормальных условиях пользователь может установить аккумулятор в прибор самостоятельно. Однако же если аккумулятор не используется в течение длительного времени после даты выпуска, аккумуляторы необходимо зарядить для компенсации снижения напряжения. Ток заряда должен быть ниже 0,3С, а напряжение в процессе заряда должно быть установлено между 7.20В-7.50В. Продолжительность заряда от 4-х до 8-ми часов.

### Важная информация о процессе заряда:

Когда аккумулятор находится на хранении и его емкость снижается на 20%, необходим немедленный подзаряд. Рекомендуется зарядить аккумулятор дважды до тех пор, пока его емкость не достигнет исходного значения, если это необходимо.

*Примечание:* Если емкость аккумулятора снижается на 40 %, то аккумулятор заряду больше не подлежит. Также имеется тесная зависимость между интервалами между подзарядками и температурой окружающей среды.

Температура хранения на складе	Промежуток между подзарядками	Способ подзаряда
До 20°C	6 месяцев	Заряжать каждую батарею 16-24 часа с ПОСТОЯННЫМ напряжением в 6.825В
20°C ~ 30°C	3 месяца	Заряжать каждую батарею 5-8 часов с ПОСТОЯННЫМ напряжением в 7.02В
Более 30°C	Меньше, чем 3 месяца (рекомендуется избегать такого хранения)	Заряжать каждую батарею 5-8 часов с ПОСТОЯННЫМ током в 0.16А

*Примечание:* При заряде аккумулятора пользователь обязан следовать данным указаниям. В противном случае на отрицательных пластинах образуется сульфат свинца. Этот процесс называется сульфатацией.

### Предотвращение чрезмерного разряда

Не допускайте чрезмерного разряда герметизированной свинцово-кислотной аккумуляторной батареи в процессе использования. Во избежание этого, прекратите использование аккумулятора, когда напряжение падает ниже 5.25В (для 6В модели аккумулятора), в противном случае срок службы аккумулятора может значительно уменьшиться.

### Регулярный (своевременный) заряд

Когда аккумулятор не используется, он должен быть своевременно заряжен для последующего использования. Если аккумулятор эксплуатируется непрерывно и не может больше производить электричество, пользователь должен зарядить его как можно скорее для обеспечения более долгого срока службы.

### Режим поддержания заряда малым током

Регулирование уровня напряжения: 6.75В-6.90В (20°C), амплитуда колебаний зарядного напряжения не должна превышать ±0.1В.

Когда температура герметизированного свинцово-кислотного аккумулятора меньше 0°C или больше 40°C, отрегулируйте зарядное напряжение на -10мВ/°С, считая точкой отсчета 20°C. Например, когда температура использования -10°C, зарядное напряжение должно быть  $6.90 + 0.01 * 30 = 7.20В$ , когда температура использования 50°C, зарядное напряжение должно быть  $6.90 - 0.01 * 30 = 6.6В$  Амплитуда колебаний зарядного напряжения не должна превышать ±0.1В.

### Циклический заряд

Пользователь должен поддерживать зарядное напряжение между 7.20В и 7.50В (20°C), чтобы ограничить величину тока. Если аккумулятор обычно используется при температуре ниже 5°C или выше 35°C, зарядное напряжение должно быть отрегулировано с 20°C в качестве основы, заряд аккумулятора по норме в -15мВ/°С.

Содержание и техническое обслуживание герметизированной свинцово-кислотной аккумуляторной батареи:

1. Не храните вблизи источников тепла (горячих мест) и не допускайте воздействия солнечных лучей (не выставлять на солнце).
2. Не заряжайте аккумулятор в герметизированном контейнере.
3. Избегайте коротких замыканий в аккумуляторе. Когда аккумулятор не используется, он должен быть заряжен для последующего использования. Для длительного хранения аккумулятор должен подзарядаться каждые 3 месяца во избежание необратимой сульфатации. В случае повреждения пластикового контейнера аккумулятора или утечки электролита, неисправный аккумулятор должен быть заменен на новый во избежание разъедания кислотой.  
*Примечание:* сульфатация – процесс образования сульфата свинца на отрицательных пластинах аккумулятора.
4. Не храните аккумулятор в кислотной атмосфере.