

Корпуса для клавиатур

Серия G11xx тип В

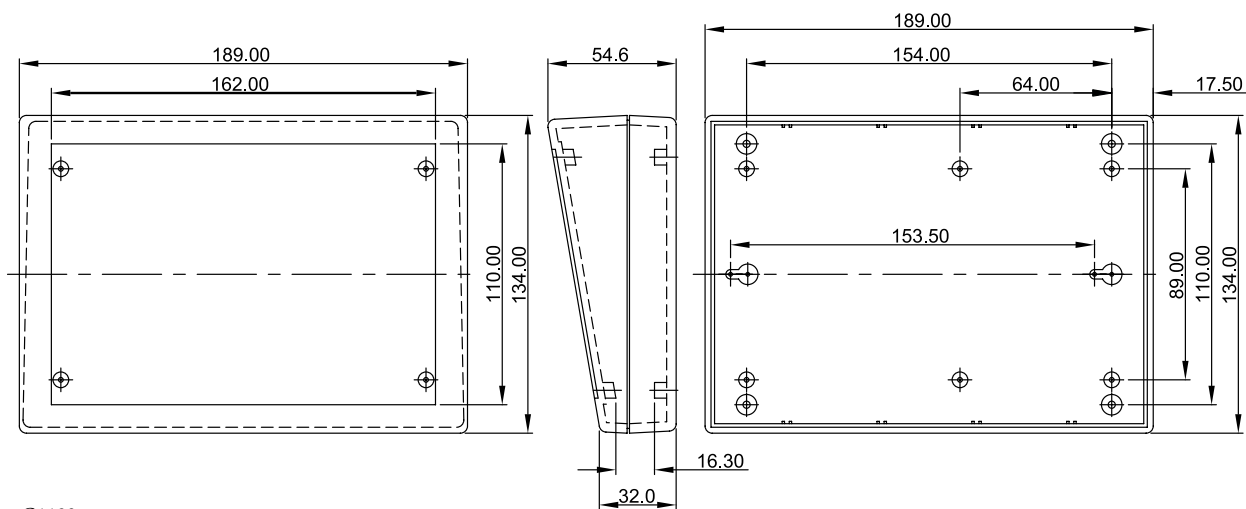
Материал:

- изготовлены из ABS пластика;
- возможно изготовление из огнеупорного ABS пластика UL94-V0.

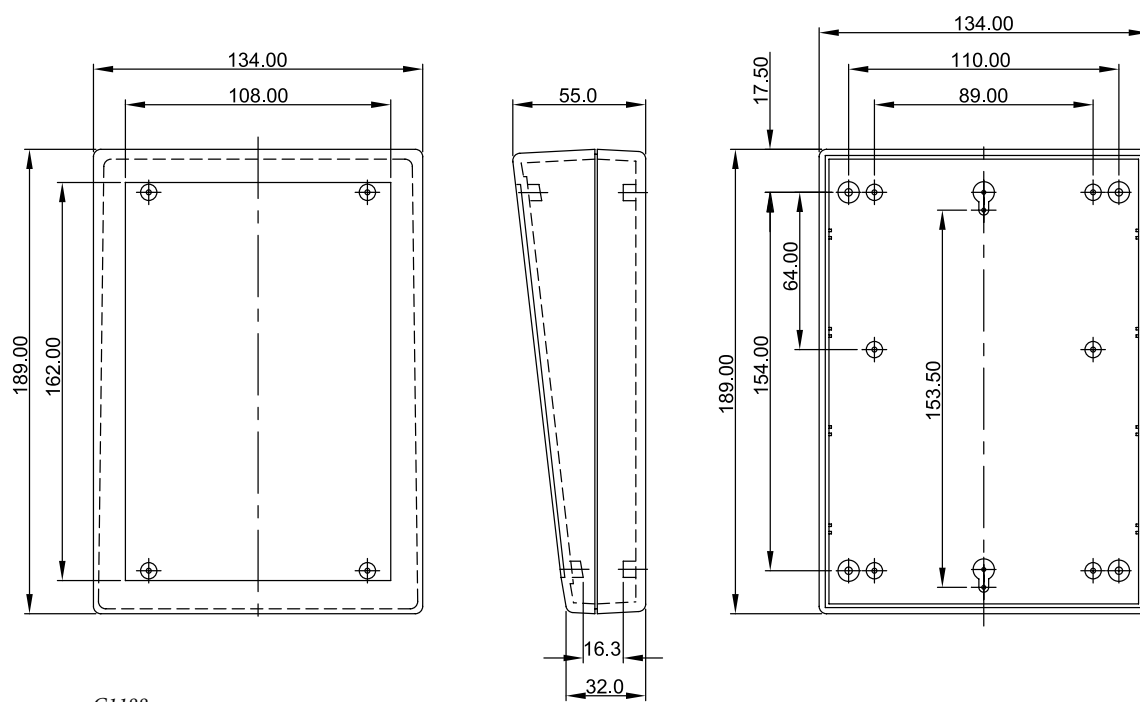
Применение:

- тестовое оборудование;
- медицинские и научные приборы;
- аудио и видео устройства управления;
- системы охраны;
- консоли.

Модель		Цвет	Размер, мм
ABS	UL-94V0 ABS		
G1183G	G1183GUL	серый	189x134x32/54,6
G1183B	G1183BUL	черный	189x134x32/54,6
G1188G	G1188GUL	серый	134x189x32/55
G1188B	G1188BUL	черный	134x189x32/55



G1183



G1188